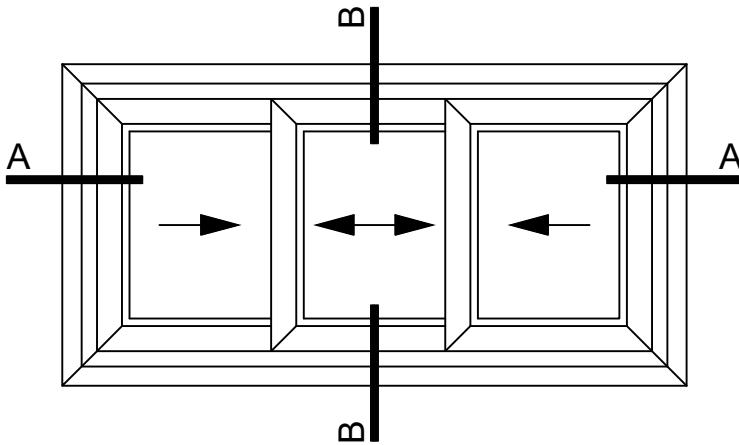
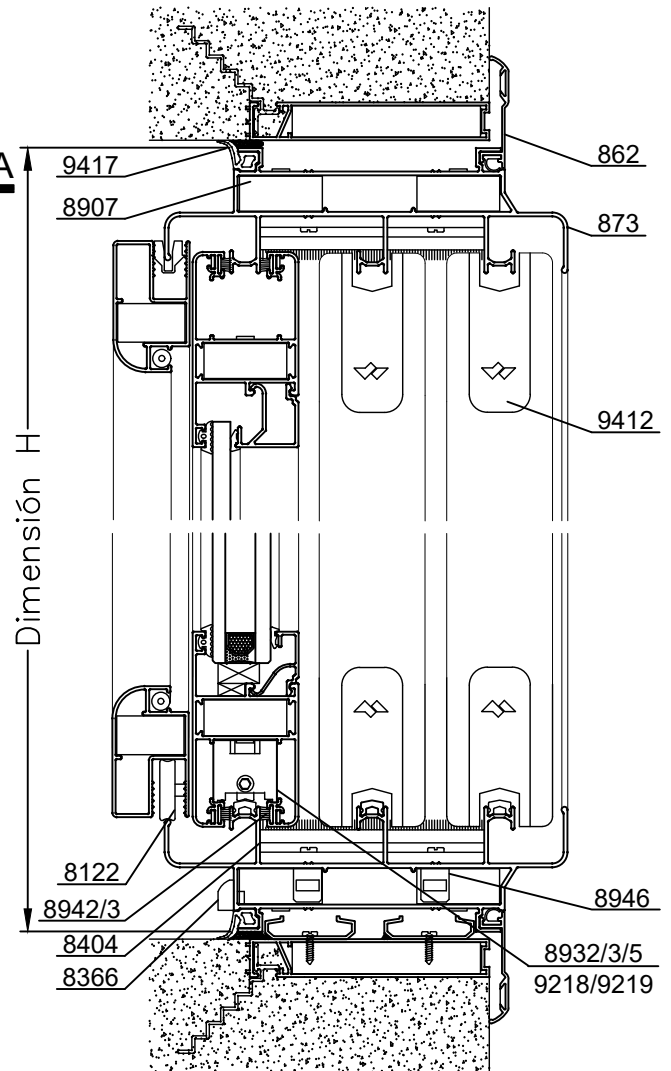


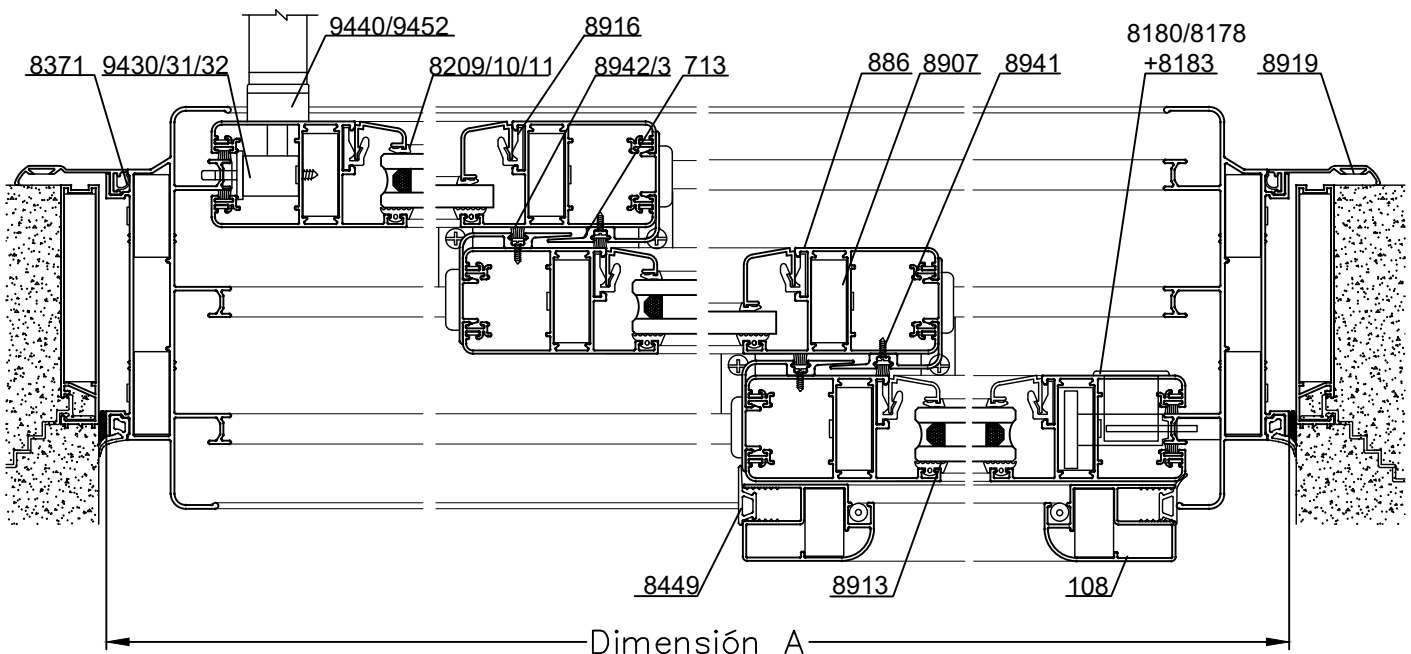
Vista



B-B Corte Vertical



A-A Corte Horizontal



Escala 1:3

Tolerancia en Peso +/- 10% Tolerancia largo +10 mm -0 mm

17-12-20 **MEDITERRANEA.54**

Dimensiones de Corte						
Código	Peso Kg/m	Forma	Función	Cant.	Largo	Corte
873	2,10		Marco de 3 Pistas	2	A	45° 45°
				2	H	45° 45°
886	1,18		Hoja	6	A/3+24	45° 45°
				6	H-82	45° 45°
523/698 699/705	-	-	Contrav. Curvo	6	A/3-89	45° 45°
				6	H-195	45° 45°
876/877 878/885/887	-	-	Contrav. Recto	6	A/3-89	90° 90°
				6	H-236	90° 90°
713	0,41		Encuentro Central	4	H-82	90° 90°
561	0,09		Guía Inferior	3	A-91	90° 90°

Dimensiones de Corte Contramarco: pág. 26 * Medidas en milímetros
Dimensiones de Corte Premarco: pág. 27

Opciones de Hoja		
Código	Forma	Función
881		Hoja P/Vidrio simple S/CV
882		Hoja P/Vidrio DVH S/CV

Descuento hoja 881/882: Idem hoja 886
Tope lateral hoja 881/882: Cod.8386

Opciones de Rodamientos		
Código	Forma	Rodamientos
881		Cod.8127 (R46.4)
		Cod.8128 (R47.4)
882		Cod.8129 (Pabose)
		Cod.8137 (Pabose)

Detalle de Accesorios			
Ítem	Código	Descripción	Cantidad
Esc. de Armado	8907	Escuadra de Armado A-700	20 Unidades
	8949	Escuadra de Alineación Hoja E-98 (Baja)	24 Unidades
Clip	8916	Clip Para Contravidrios T-96	s/m
Burlete Vidrio	8913	Burlete de Acristalamiento B-68	2A + 6H
Cuña Vidrio	8209	Cuña Chica	2A + 6H
	8210	Cuña Mediana	
	8211	Cuña Grande	
Burlete Exterior	9417	Burlete Exterior Cubre Sello	2A + 2H
Felpa (Ver nota "a")	8942	Felpa de 7x6	4A + 8H
	8943	Felpa de 7x6 con Fin Seal	
Cierre Hoja con Traba (Ver nota "b")	9430	Mecanismo de Cierre de Corrediza - 1 Punto 300 mm.	2 Unidades
	9431	Mecanismo de Cierre de Corrediza - 2 Puntos 1000 mm.	
	9432	Mecanismo de Cierre de Corrediza - 3 Puntos 1800 mm.	
	9440	Manijas Acodadas Modelo SR Izq / Der	2 Unidades
9452	Manija Recta Modelo SR Izq / Der		
Tope Lateral	8939	Tope Lateral Interior Hoja (perfil 886)	4 Unidades
Tope de hoja	8850	Tope Exterior de Hoja	1 Unidad
Rodamiento	8932	Rueda Simple Torino R-48	6 Unidades
	8933	Rueda Doble Torino R-49 (perfil 886)	
	8935	Rueda Dobles con Aguja R-49 (perfil 886)	
	8133	Rueda Dobles Optimus JL Aguja - 160kg/hoja (perfil 886)	
	9218	Rueda Simple Pabose - 100 kg. por Hoja (perfil 886)	
	9219	Rueda Doble Pabose - 200 kg. por Hoja (perfil 886)	
Tope Central	9412	Tope Central Hoja	8 Unidades
Cruce de Hoja	8404	Kit Cruce de Hoja	2 Unidades
Boca Desagüe	8946	Boca Desagüe T-94	s/m
Tapa Desagüe	8366	Tapa Desagüe T-69	2 Unidades
Tornillos	8941	Tornillos Fijador Perfil 713	s/m
Tapón Caja Agua	8405	Tapón caja de agua para Perfil 873	2 Unidades
Tapón (Opción con Tirador)	9708	Tapón Tirador Central, Perfil 518	-

s/m: según medida

Accesorios Contramarco: pág. 26 Accesorios Premarco: pág. 27

Nota "a": Se recomienda felpa sin fin seal en los encuentros de hoja.
Nota "b": Para los cierres laterales se puede utilizar también el cierre tecla Milano con Kit M-Tres, códigos 8180/8178 + 8183, esta opción no cuenta con traba de seguridad antipalanca.
Nota "c": Cierres Multipunto c/cerradura Cod.9434 con Kit M-Tres + Cilindro Cod.9483 + Manija doble balancín acodadas Cod.9444. Solo disponibles para hojas Cod. 881 y 882.